

## 4PST 耗尽型音频隔离开关

### 特点

- 4PST (NC)
- 耗尽型 MOSFET
- 音频频率范围
- $V_{CC(OFF)}$ : 1.6V 至 3.0V
- $R_{ON}$ : 0.5Ω
- $R_{ON}$  平坦度: 0.01Ω
- THD+N: 0.002%

### 应用

- 便携媒体播放器 MP3/MP4
- 手机

### 概述

ASW550 是一个高性能、四刀单掷 (4PST)，通常关闭的耗尽型隔离开关。耗尽型技术允许器件在不存在 VCC 时导通信号，在存在 VCC 时隔离信号。

ASW550 在较宽的 VCC 电压范围内工作，具有设计灵活性。

另外，在存在 VCC 时，选择引脚允许内部振荡器频率在 500KHz 和 750KHz 之间以 75KHz 的步长进行调整。该特性用以转移分散电磁干扰 (EMI)，从而满足客户规格要求。

### 典型应用框图

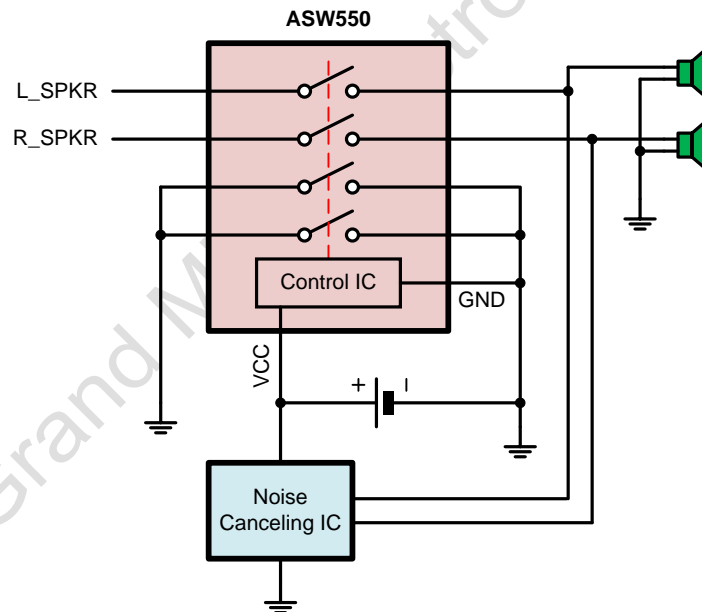


图 1, 典型应用框图

## 引脚框图 (QFN16-3.0x3.0)

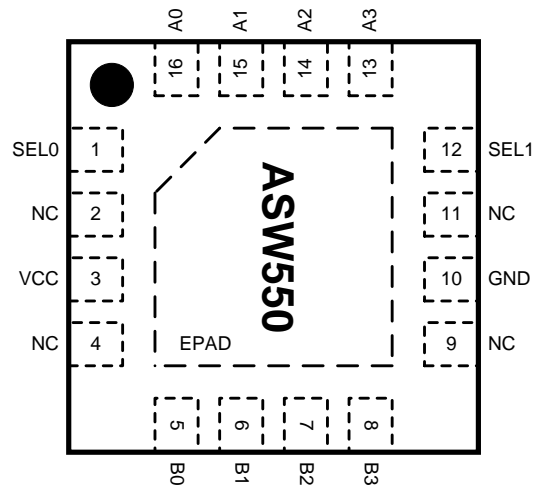


图 3, 引脚框图(顶视图)

## 引脚描述

引脚号	名称	类型	引脚描述
1	SEL0	输入	振荡器频率控制 (参见表 2)。用于转移分散电磁干扰 (EMI), 从而满足客户规格要求。
12	SEL1	输入	
2	NC	--	浮空
3	VCC	电源/控制	电源电压 (参见表 1)
4	NC	--	浮空
5	B0	输入/输出	B - 端口
6	B1	输入/输出	B - 端口
7	B2	输入/输出	B - 端口
8	B3	输入/输出	B - 端口
9	NC	--	浮空
10	GND	接地	系统接地
11	NC	--	浮空
13	A3	输入/输出	A - 端口
14	A2	输入/输出	A - 端口
15	A1	输入/输出	A - 端口
16	A0	输入/输出	A - 端口
0	EPAD	--	系统接地或浮空

备注: 未使用的输入/输出端口建议悬空。