

双通道差分 2:1/1:2 USB3.1 多路复用器/分离器

特点

- 10GHz 典型带宽
- 2.5 GHz 的 -1.0 dB 典型插入损耗
- 12 μ A 典型值的低有功功率
- 1 μ A 最大值的低关断功率
- 2KV HBM ESD 保护
- 小型封装，18 引脚 QFN
- 宽 VDD 运行范围：1.5V 至 5V

应用

- 智能手机
- 平板电脑
- 笔记本电脑
- 扩展坞
- HDMI 切换器
- DP 切换器
- PCIE 切换器

概述

GMA340 是一个 2:1 或 1:2 的数据开关，用于高速数据传输。

GMA340 数据开关支持高性能的各类高速数据传输协议，如下：

- USB 3.1 SuperSpeed (Gen 2)
- 10Gbps PCIe (Gen 3)
- SATA 6Gbit/s
- 光纤通道
- HDMI 2.0
- Display Port 1.2

简化的电路框图

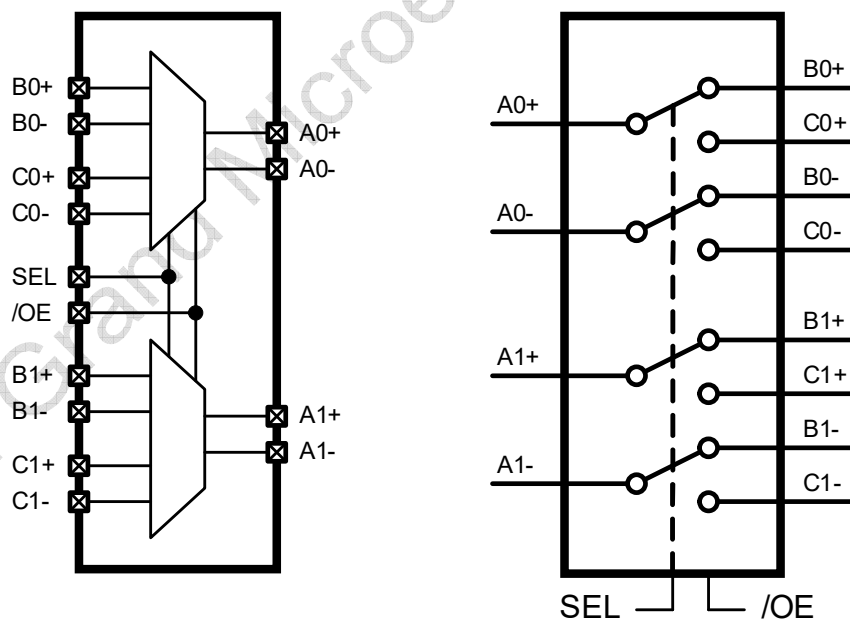


图 1，简化的电路框图

引脚框图

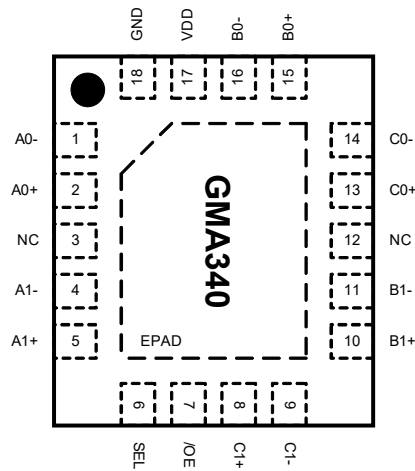


图 2, 引脚框图(俯视图)

引脚描述

引脚号	名称	类型	引脚描述
1	A0-	输入/输出	Port A, Channel 0, High-Speed Negative Signal
2	A0+	输入/输出	Port A, Channel 0, High-Speed Positive Signal
3	NC	--	浮空
4	A1-	输入/输出	Port A, Channel 1, High-Speed Negative Signal
5	A1+	输入/输出	Port A, Channel 1, High-Speed Positive Signal
6	SEL	控制	开关选择 (逻辑低: 端口A到端口B, 逻辑高: 端口A到端口C)
7	/OE	控制	输出使能 (逻辑低: 开关打开, 逻辑高: 开关关断)
8	C1+	输入/输出	Port C, Channel 1, High-Speed Positive Signal
9	C1-	输入/输出	Port C, Channel 1, High-Speed Negative Signal
10	B1+	输入/输出	Port B, Channel 1, High-Speed Positive Signal
11	B1-	输入/输出	Port B, Channel 1, High-Speed Negative Signal
12	NC	--	浮空
13	C0+	输入/输出	Port C, Channel 0, High-Speed Positive Signal
14	C0-	输入/输出	Port C, Channel 0, High-Speed Negative Signal
15	B0+	输入/输出	Port B, Channel 0, High-Speed Positive Signal
16	B0-	输入/输出	Port B, Channel 0, High-Speed Negative Signal
17	VDD	电源	电源电压
18	GND	接地	接地
--	EPAD	--	接地或者浮空